

**18V akkumulátoros fűrész HL-RS07LI-
1180**



Használati utasítás

Műszaki adatok

Feszültség 18V

Forgási sebesség 2800/min

Lökethossz 22mm

Maximális vágási teljesítmény

100 mm Súly: 1,33 kg

(akkumulátorok nélkül)

Hangnyomásszint LpA: 79,2 dB(A); KpA = 3 dB(A)

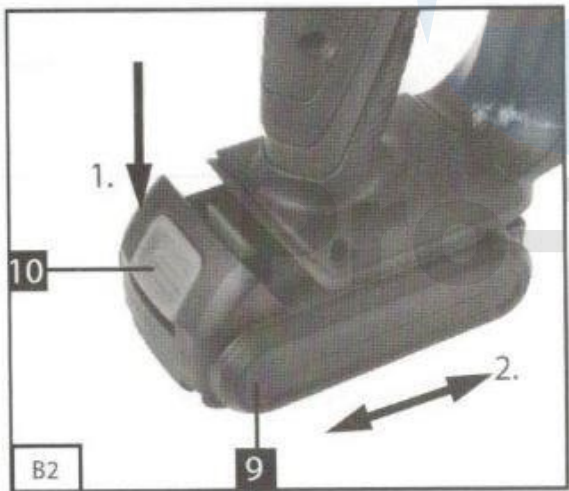
A berendezés akusztikus energiája működés közben LwA: 90, 2 dB(A); KWA = 3 dB(A)

Hallásvédelem viselése.





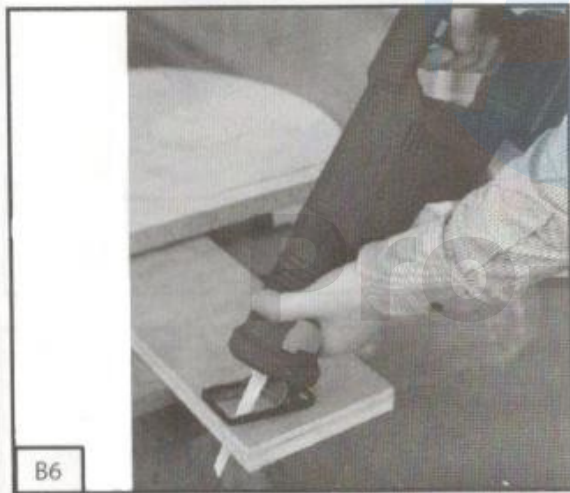
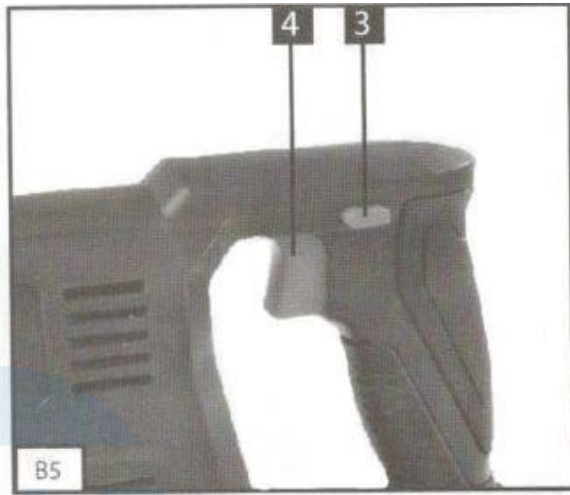
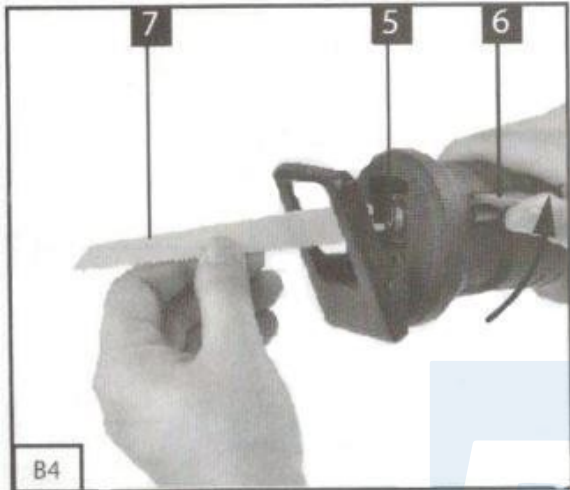
B1



B2



B3



Helyes használat

A szűrőfűrész fa, színesfémek és műanyagok vágására tervezték. A különböző anyagok vágásához megfelelő fűrészlappal együtt kell használni.

Biztonsági utasítások és figyelmeztetések

A készülék megfelel az elektromos berendezésekre vonatkozó biztonsági előírásoknak. Mielőtt a készülék üzembe helyezése előtt olvassa el a használati utasítást. A nem megfelelő használat személyi sérülést és anyagi kárt okozhat. A használati utasítást nem ismerő személyek nem használhatják a berendezést. A használati utasítást tartsa biztonságos helyen. Gyermek és fiatalok nem működtethetik a létesítményt.

Általános biztonsági utasítások

Általános biztonsági figyelmeztetések az elektromos szerszámokra vonatkozóan.

FIGYELMEZTETÉS Olvassa el

minden biztonsági figyelmeztetést és minden utasítást. A figyelmeztetések és utasítások be nem tartása áramütést, tüzet és/vagy súlyos sérülést okozhat. Mentse el az összes figyelmeztetést és utasítást a jövőbeni használatra. A "figyelmeztetésekben szereplő elektromos szerszámok" kifejezés a hálózati kábellel vagy akkumulátorral (kábel nélkül) működtetett elektromos szerszámokra vonatkozik.

Munkaterület biztonsága

- a) Tartsa a munkaterületet tisztán és jól megvilágítva. A piszkos vagy sötét területek növelik a balesetek kockázatát.
- b) Ne használjon elektromos szerszámokat robbanásveszélyes környezetben, például gyúlékony folyadékok, gázok vagy por jelenlétében. Az elektromos szerszámok szikrákat termelnek, amelyek meggyújthatják a port vagy a füstöt.
- c) Tartsa távol a gyerekeket és a közelben állókat, amikor elektromos szerszámokat használ. A zavaró tényezők miatt elveszítheti az irányítást.

Elektromos biztonság

a) Az elektromos szerszámok dugóinak illeszkedniük kell a csatlakozóaljzathoz. Soha ne javítsa meg a dugót.

Soha ne cserélje ki a csatlakozókat, és az illeszkedő aljzatok csökkentik az áramütés veszélyét.

b) Kerülje a test érintkezését földelt felületekkel, például sütőkkel, radiátorokkal, kapcsolótáblákkal és hűtőszekrényekkel. Megnövekedett az áramütés veszélye, ha a teste földelve van.

c) Ne tegye ki az elektromos szerszámokat esőnek vagy nedves körülményeknek. "Az elektromos szerszámokba bejutó víz növeli az áramütés veszélyét.

d) Ne sértse meg a kábelt. Soha ne használja a kábelt elektromos szerszámok hordozására, húzására vagy leválasztására.

e) Védje a kábelt a hőtől, olajtól, éles szélektől és mozgó alkatrészeketől. A sérült vagy összegabalyodott kábelek növelik az áramütés veszélyét.

f) Ha elektromos szerszámokat használ kültéren, használjon kültéri használatra alkalmas hosszabbítót. A kültéri használatra alkalmas vezeték használata csökkenti az áramütés veszélyét.

jelenlegi. Ha az elektromos szerszámot nedves környezetben kell használni, használjon RCD (hibásáramú készülék) védett tápegységet. Az RCD használata csökkenti az áramütés veszélyét.

Személyes biztonság

a) Legyen figyelmes. Figyeljen arra, hogy mit csinál, és használja a józan eszt, amikor elektromos szerszámokat használ. Ne használjon elektromos szerszámokat, ha fáradt vagy kábítószert, alkohol vagy gyógyszer hatása alatt áll. Egy pillanatnyi figyelmetlenség az elektromos szerszám működtetése közben súlyos sérülést okozhat.

b) Viseljen egyéni védőfelszerelést "Mindig viseljen szemvédőt. Az olyan védőfelszerelések, mint a porvédő maszk, a csúszásmentes biztonsági cipő, a körülményekhez használt hallásvédelem csökkentik a sérülés lehetőségét.

c) Kerülje el a nem szándékos indítást. Győződjön meg arról, hogy a hálózati kapcsoló kikapcsolt állásban van, mielőtt csatlakoztatná az áramforrást és/vagy az akkumulátort, befogná vagy hordozná a szerszámot. Az elektromos szerszámok hordozása úgy, hogy az ujjja a kapcsolón van, vagy az elektromos szerszámok bekapcsolása kikapcsolt kapcsolóval balesetveszélyes.

d) A szerszám bekapcsolása előtt vegye ki a beállítókulcsot.

e) Biztosítsa a megfelelő stabilitást és egyensúlyt. Ez lehetővé teszi a szerszám jobb irányítását váratlan helyzetekben.

f) Öltözzön megfelelően. Ne viseljen bő ruházatot vagy ékszereket. Tartsa távol haját, ruházatát és kesztyűjét a mozgó alkatrészeketől. A laza ruházat, az ékszerek vagy a hosszú

haj beakadhat a mozgó alkatrészekbe.



g) Ha van lehetőség az elszívó- és gyűjtőberendezések csatlakoztatására, ellenőrizze, hogy azok megfelelően vannak-e csatlakoztatva és használva. A porgyűjtés használata csökkentheti a porral kapcsolatos veszélyeket.

Az elektromos szerszámok használata és gondozása

- a) Ne hagyja, hogy a szerszám kínozza magát / ne alkalmazzon túlzott erőt. Használja a megfelelő elektromos szerszámok az Ön alkalmazásához. A megfelelő elektromos szerszám jobban és biztonságosabban végzi el azt a munkát, amelyre tervezték.
- b) Ne használjon elektromos szerszámokat, hacsak a kapcsoló nem kapcsolja be és ki. Minden olyan elektromos szerszám, amelyet nem lehet a kapcsolóval működtetni, veszélyes, és meg kell javítani.
- c) Húzza le az elektromos szerszámot az áramforrásról és/vagy az akkumulátorról, mielőtt bármilyen beállítást elvégezne, tartozékot cserélné vagy tárolná az elektromos szerszámot. Az ilyen elővigyázatossági a biztonsági intézkedések csökkentik a véletlen indítás kockázatát.
- d) Ne használja és ne tárolja a szerszámot gyermekek számára elérhető közelségben, és ne engedje, hogy a szerszámot olyan személyek használják, akik nem ismerik a szerszámot vagy ezt a használati utasítást. Az elektromos szerszámok képzetlen felhasználók kezében veszélyesek.
- e) Eszközök karbantartása. Ellenőrizze, hogy nincsenek-e szétszerelt mozgó alkatrészek. Ha megsérült, használat előtt javítsa ki. Sok balesetet okoznak a rosszul karbantartott elektromos hangszerek.
- f) Tartsa a munkaeszközöket élesen és tisztán. Megfelelően karbantartott, éles vágószerszámok szélei csökkentik a kockázatot és jobban ellenőrizhetők.
- g) Használja az elektromos szerszámokat, tartozékokat, műszereket stb. ezen utasításoknak megfelelően, figyelembe véve a munkakörülményeket és az elvégzendő munkát. Az elektromos szerszámoknak a tervezettől eltérő tevékenységekre történő használata veszélyes helyzethez vezethet.

Az akkumulátor használata és ápolása

- a) Csak a gyártó által megadott töltővel töltse a készüléket. Az egyik akkumulátortípushoz alkalmas töltő tűzveszélyt okozhat, ha egy másik akkumulátorral használja.
- b) Csak speciálisan erre a célra tervezett akkumulátorral rendelkező elektromos szerszámokat használjon. Más akkumulátorok használata sérülés- és tűzveszélyt okozhat.
- c) Amikor nem használja az akkumulátort, tartsa távol más fémtárgyaktól, például

gemkapcsoktól, érméktől, kulcsoktól, szögektől, csavaroktól vagy más apró fémtárgyaktól, amelyek lehetővé teszik a kapcsolat egyik terminálról a másikra. Az akkumulátor pólusainak rövidre zárása égési sérüléseket vagy tüzet okozhat.



d) Rossz körülmények között folyadék folyhat ki az akkumulátorból; kerülje az érintkezést vele. Ha véletlen érintkezés történik, öblítse le bő vízzel. Ha a folyadék szembe kerül, forduljon orvoshoz. Az akkumulátorból szivárgó folyadék irritációt vagy égési sérüléseket okozhat.

Szolgáltatás

Az elektromos szerszámokat csak olyan szakképzett műhely javíthatja, amely kizárólag azonos pótalkatrészeket használ. Ez biztosítja az elektromos szerszám biztonságának megőrzését.

Különleges biztonsági utasítások

- Tartsa a szerszámot szigetelt fogófelületekkel, ha olyan műveletet végez, ahol a vágó tartozék érintkezhet rejtett kábelekkel vagy magával a kábellel. Vágás egy "feszültség alatt álló" vezeték megérintése a szerszám szabadon lévő fémrészeit "feszültség alá helyezheti", és áramütést okozhat a kezelőnek.
- Tartsa távol a kezét a fűrészelési területtől. Ne érintse meg a munkadarabot. A fűrészlappal való érintkezés sérülést okozhat.
- A gépet csak a bekapcsolás után helyezze a munkadarabra. Ellenkező esetben fennáll a visszarúgás veszélye, amikor a vágószerszám beszorul a munkadarabba.
- Vigyázzon arra, hogy az alaplap vágás közben biztosan az anyagon maradjon. Az elakadt/elakadt fűrészlap eltörhet és visszarúgáshoz vezethet.
- A vágás befejeztével kapcsolja ki a gépet, és csak akkor húzza ki a fűrészlapot a vágásból, ha az megállt. Így elkerülheti a visszarúgást, és biztonságosan leteheti.
- Csak éles, hibátlan fűrészlapokat használjon. Az elgörbült vagy nem éles fűrészlapok eltörhetnek vagy visszarúgást okozhatnak.
- Kikapcsolás után ne blokkolja a fűrészlapot oldalirányú nyomással a megállásig. A fűrészlap megsérülhet, eltörhet vagy visszarúgást okozhat.
- Használjon megfelelő érzékelőket annak megállapítására, hogy vannak-e kábelek a munkaterületen, vagy kérjen segítséget a helyi közműszolgáltatótól. A távvezetékekkel való érintkezés a következőkhöz vezethet
tűz és áramütés. A gázvezeték sérülése robbanáshoz vezethet.
A vízvezeték behatolása anyagi károkat okoz, vagy áramütést okozhat.
- Rögzítse a munkadarabot. A szorítóeszközökkel befogott munkadarab biztonságosabb, mint a kézzel való tartás.
- Tartsa tisztán a munkahelyét.

- Mindig várjon, amíg a készülék teljesen megáll. A szerszámbetét elakadhat, és a szerszám feletti uralom elvesztéséhez vezethet.

- Soha ne használja a gépet sérült kábellel. Ne nyúljon sérült kábelhez, ha a kábel működés közben megsérült. A sérült kábelek növelik az áramütés veszélyét.

OA cseredugónak ugyanazzal a biztosítókkal kell rendelkeznie, mint az eredeti dugónak. A levágott dugót az esetleges elektromos károk elkerülése érdekében el kell távolítani, és soha nem szabad máshol hálózati aljzatba dugni.

A szimbólumok leírása

Figyeljen a jelen kézikönyvben és a műszeren említett összes jelre és szimbólumra.

Jegyezze fel ezeket a jeleket és szimbólumokat. Ha helyesen értelmezi a jeleket és szimbólumokat, akkor a berendezéssel végzett munkája biztonságosabb és jobb lesz.

Leírás

1. Fogantyú
2. Segédfogantyú
3. Biztonsági gomb
4. ON/OFF kapcsoló
5. Pengetartó
6. Pengetartó reteszelési szint
7. Fűrészlapok fához
8. Támasztófelület
9. Akkumulátor
10. Akkumulátor kioldó gomb
11. Akkumulátor töltő
12. Fűrészlapok fémhez



A berendezés üzembe helyezése előtt. Mindig vegye ki az akkumulátort a gépből, mielőtt bármilyen munkát végez a fűrészen!

Az akkumulátor töltése (B2-B3)

1. Vegye ki az elemet (9) a fogantyúból, és nyomja lefelé a nyomógombokat (10).
2. Ellenőrizze, hogy a hálózati feszültség megegyezik-e a töltő típusábláján feltüntetett feszültséggel. Csatlakoztassa a töltő hálózati csatlakozóját (11) egy elektromos aljzatba.
3. Tolja az akkumulátort az akkumulátortöltőre. A kijelzőn egy piros LED jelenik meg, amely jelzi, hogy az akkumulátor töltődik. Amikor a töltési folyamat befejeződött, a piros LED kialszik, és a zöld LED bekapcsol. Az üres akkumulátor teljes feltöltéséhez szükséges idő körülbelül 1 óra.
4. Az akkumulátor hőmérséklete enyhén emelkedhet a töltés során. Ez normális. Ha az akkumulátor nem tölthető, ellenőrizze
 - van-e feszültség az aljzatban
 - hogy a töltő töltőérintkezőinél megfelelő érintkezés van-e. Ha az akkumulátor még mindig nem kapja meg, küldje vissza:
 - töltő
 - az akkumulátort a szervizünkhöz.

Az akkumulátor hosszú élettartamának biztosítása érdekében gyorsan töltse fel az akkumulátort. Az akkumulátort akkor kell feltöltenie, amikor azt veszi észre, hogy a fűrész teljesítménye csökken. Soha ne merítse le teljesen az akkumulátort. Ez az akkumulátor meghibásodásához vezet. **FIGYELMEZTETÉS** Töltse az akkumulátort rendszeresen, például 6 havonta egyszer.

A fűrészlap cseréje (B4)

Fontos. Mindig vegye ki az akkumulátort a gépből, mielőtt bármilyen munkát végez a fűrészen! Húzza ki a pengetartó reteszelési szintjét (6). Helyezze be a fűrészlapot (7) a fűrészlaptartóba (5) a megállásig.

Engedje ki a pengetartó reteszelésének szintjét (6).

Húzza ki a kést, hogy ellenőrizze, hogy szilárdan ül-e a tartóban.

A fűrészlap eltávolításához kövesse a fenti utasításokat fordított sorrendben.

Művelet

On/Off (B5) On:

Először nyomja meg a biztonsági gombot (3), majd nyomja meg a kapcsolót (4).

Lezárás:

Engedje el a ON/OFF kapcsolót.

Sebességszabályozás (B5)

A folyamatos sebességszabályozás a be-/kikapcsolóval (4) lehetséges. Minél többször nyomja meg a kapcsolót, annál nagyobb sebességet ér el.

Fűrészüzemmel való munka (B6 / B7)

A fogantyút (1) és a kiegészítő fogantyút (2) mindig mindkét kezével fogja meg. Kapcsolja be a fűrészét úgy, hogy az elérje a teljes fordulatszámot. Helyezze a fűrész (8) a vágandó munkadarabra. Ezután lassan mozgassa a fűrészlapot a vágási vonal mentén. Fa vágásakor a fűrészlapot (7) kell használni. Fém vágásakor a fémfűrészlapot (12) használja.

A rezgés értéke az elektromos szerszám használati területétől függően változik, és a kivételes körülmények között meghaladhatja a megadott értéket. Tartsa a zaj- és rezgés kibocsátást a lehető legkisebbre.

- Csak tökéletesen működő berendezéseket használjon.
- Rendszeresen tisztítsa meg a berendezéseket.
- Alkalmazza munkastílusát a készülékhez.
- Ne terhelje túl a készüléket.
- Kapcsolja ki a készüléket, ha nem használja.
- Viseljen védőkesztyűt.

Tisztítás és karbantartás

Mindig vegye ki az akkumulátort a gépből, mielőtt a fűrészben dolgozna!

Tisztítás

- Tartsa az összes biztonsági berendezést, a szellőzőnyílásokat és a motorburkolatot a lehető legtávolabb a szennyeződésektől és portól. Tisztítsa meg a berendezést tiszta ruhával, vagy fújja ki sűrített levegővel alacsony nyomású levegővel.
- Javasoljuk, hogy a készüléket azonnal tisztítsa meg, amikor befejezte a használatát.
- Rendszeresen tisztítsa meg a készüléket nedves ruhával és enyhe szappannal. Ne használjon tisztítószereket vagy oldószereket; ezek megtámadhatják a készülék műanyag részeit. Ügyeljen arra, hogy a készülékbe ne kerüljön víz.

Karbantartás

Rendszeresen, például 6 havonta egyszer töltsse fel az akkumulátort.

Javítások

Csak a gyártó által ajánlott tartozékokat és pótalkatrészeket használjon. Ha a berendezés a mi minőségellenőrzésünk és az Ön által végzett karbantartás ellenére meghibásodik, csak hivatalos villanyszerelővel javíttassa meg.

Környezetvédelem

Az elhasznált elektromos berendezéseket nem szabad a háztartási hulladékba helyezni. Vigye el egy elektromos hulladékgyűjtő pontra.